



ACOUSTICLINE



FIRELINE



ADVANCED ACCESS PANELS

FFSystems

BOTOLA D'ISPEZIONE LINEA ACUSTICA

Sistema BSA - EI30 - Per pareti | EI30

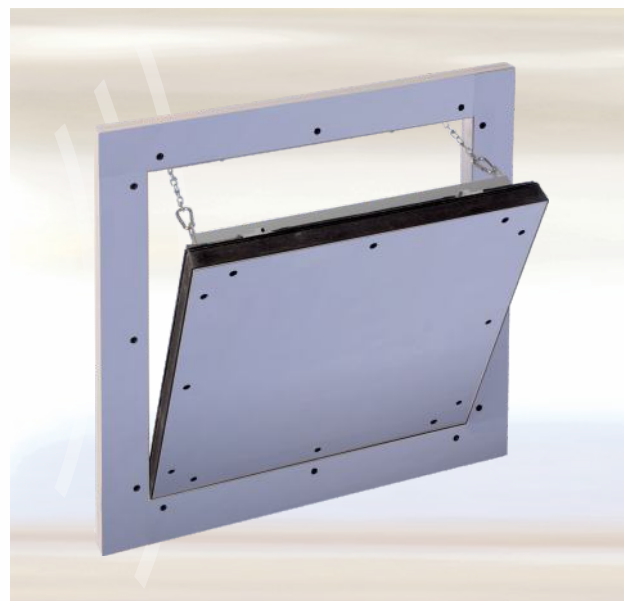
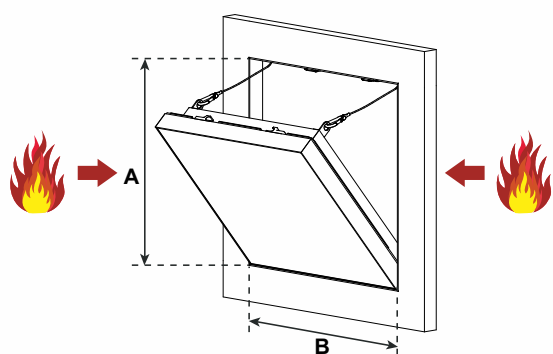


Testato secondo EN ISO 10140-2:2010
(Misurazione dell'isolamento acustico)

Test a tenuta d'aria e polvere secondo DIN EN 12207

La botola d'ispezione è composta da profili in alluminio con doppia lastra rivestita ad alta resistenza da 12,5 mm di spessore. Sulla parte posteriore viene installato una speciale struttura acustica, che potrà essere rimossa facilmente. La botola viene fornita con uno o più cavetti di sicurezza con moschettone da riagganciare dopo ogni apertura dello sportello in modo da evitare incidenti. L'installazione può avvenire solo a parete. Tra il telaio e lo sportello rimane una fuga di 2,5 mm, provvista di una doppia guarnizione a tenuta d'aria e polvere, che garantiscono sia l'insonorizzazione che la chiusura ermetica della botola. Le chiusure a scatto, invisibili, aprono la botola con una semplice pressione.

Applicazione solo per parete.



LA NOSTRA LINEA ACUSTICA SISTEM BSA
SODDISFA I REQUISITI DI ISOLAMENTO ACUSTICO
FINO A 42 DB

TESTATO DA BTI PUCHENAU SECONDO
EN ISO 10140-2:2010

POSSIBILITÀ DI APPLICAZIONE

Installazione a filo per pareti che per soffitti in cartongesso dove viene richiesto l'isolamento acustico secondo EN ISO 10140-2:2010.

Prova a tenuta d'aria e polvere secondo DIN EN 12207.

In pareti con requisiti di isolamento acustico.

DIMENSIONI SPECIALI

Produzione su misura secondo necessità.

PARTICOLARI VANTAGGI

- Consegne in tempi ridotti
- Produzione misure speciali
- Soluzione tecnicamente affermata
- Rapida installazione a parete
- Sportello estraibile
- Elevato isolamento acustico

SERRATURE

- FS** Serratura a maschio quadro
- Z** Serratura a cilindro con borchia
- PZ** Serratura a cilindro con borchia e piastra

BOTOLA D'ISPEZIONE LINEA ACUSTICA

Sistema BSA - EI60 - Per pareti | EI60

FIRELINE

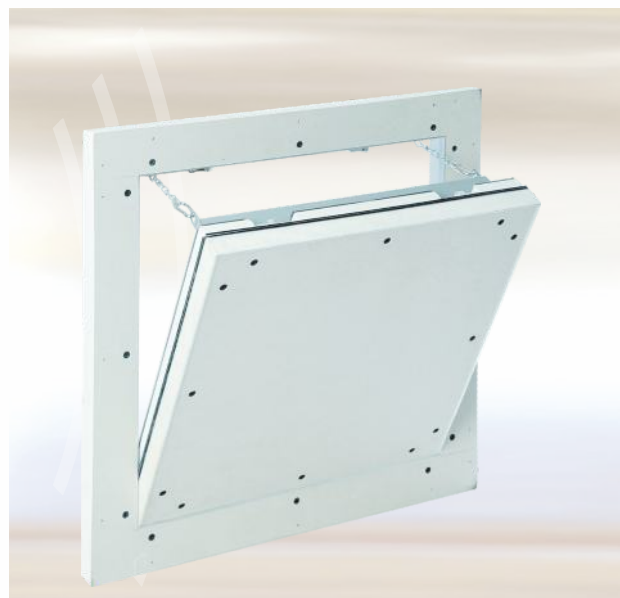


Testato secondo EN ISO 10140-2:2010
(Misurazione dell'isolamento acustico)

Test a tenuta d'aria e polvere secondo DIN EN 12207

La botola d'ispezione è composta da profili in alluminio con doppia lastra rivestita ad alta resistenza da 15 mm di spessore. Sulla parte posteriore viene installato una speciale struttura acustica, che potrà essere rimossa facilmente. La botola viene fornita con uno o più cavetti di sicurezza con moschettone da riagganciare dopo ogni apertura dello sportello in modo da evitare incidenti. L'installazione può avvenire solo a parete. Tra il telaio e lo sportello rimane una fuga di 2,5 mm, provvista di una doppia guarnizione a tenuta d'aria e polvere, che garantiscono sia l'insonorizzazione che la chiusura ermetica della botola. Le chiusure a scatto, invisibili, aprono la botola con una semplice pressione.

Applicazione solo per parete.



LA NOSTRA LINEA ACUSTICA SISTEM BSA
SODDISFA I REQUISITI DI ISOLAMENTO ACUSTICO
FINO A 42 DB

TESTATO DA BTI PUCHENAU SECONDO
EN ISO 10140-2:2010

POSSIBILITÀ DI APPLICAZIONE

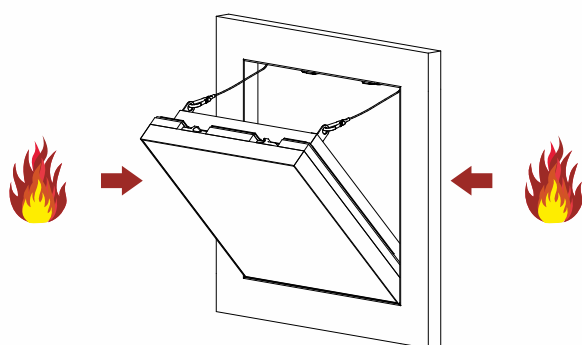
Installazione a filo per pareti che per soffitti in cartongesso dove viene richiesto l'isolamento acustico secondo EN ISO 10140-2:2010.

Prova a tenuta d'aria e polvere secondo DIN EN 12207.

In pareti con requisiti di isolamento acustico.

DIMENSIONI SPECIALI

Produzione su misura secondo necessità.



PARTICOLARI VANTAGGI

- Consegne in tempi ridotti
- Produzione misure speciali
- Soluzione tecnicamente affermata
- Rapida installazione a parete
- Sportello estraibile
- Elevato isolamento acustico

SERRATURE

- FS** Serratura a maschio quadro
- Z** Serratura a cilindro con borchia
- PZ** Serratura a cilindro con borchia e piastra

BOTOLA D'ISPEZIONE LINEA ACUSTICA

Sistema BDA - EI30 - Per soffitti | EI30

ACOUSTICLINE

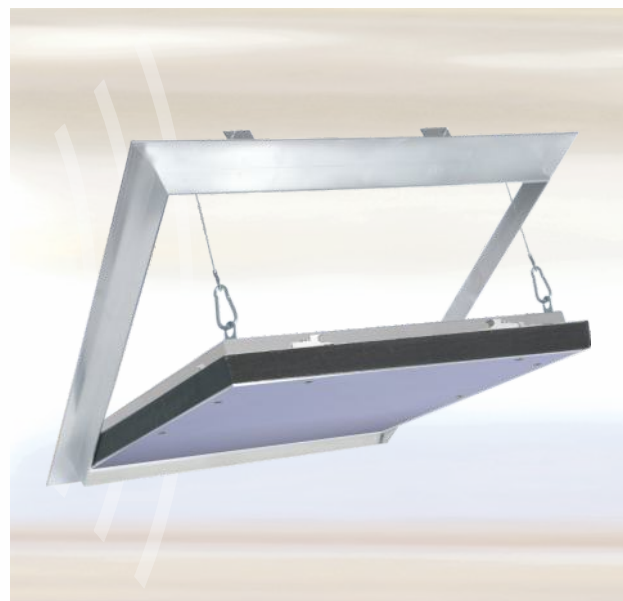
FIRELINE



Testato secondo EN ISO 10140-2:2010
(Misurazione dell'isolamento acustico)

Test a tenuta d'aria e polvere secondo DIN EN 12207

La botola d'ispezione è composta da profili in alluminio con doppia lastra rivestita ad alta resistenza da 2 x 12,5 mm di spessore. Sulla parte posteriore viene installato una speciale struttura acustica, che potrà essere rimossa facilmente. La botola viene fornita con uno o più cavetti di sicurezza con moschettone da riagganciare dopo ogni apertura dello sportello in modo da evitare incidenti. L'installazione può avvenire sia a parete che soffitto (non calpestabile). Tra il telaio e lo sportello rimane una fuga di 2,5 mm, provvista di una doppia guarnizione a tenuta d'aria e polvere, che garantiscono sia l'insonorizzazione che la chiusura ermetica della botola. Le chiusure a scatto, invisibili, aprono la botola con una semplice pressione.



LA NOSTRA LINEA ACUSTICA SISTEM BSA
SODDISFA I REQUISITI DI ISOLAMENTO ACUSTICO
FINO A 42 DB

TESTATO DA BTI PUCHENAU SECONDO
EN ISO 10140-2:2010

POSSIBILITÀ DI APPLICAZIONE

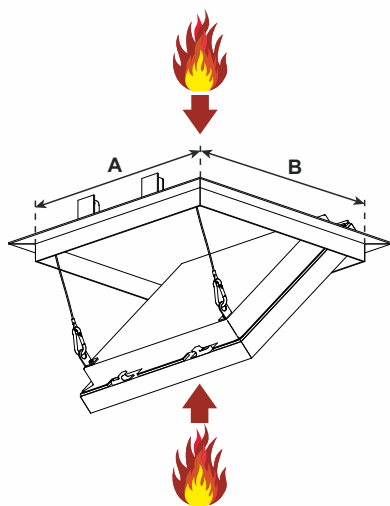
Installazione a filo, sia su pareti che soffitti in cartongesso dove viene richiesto l'isolamento acustico secondo EN ISO 10140-2:2010.

Prova a tenuta d'aria e polvere secondo DIN EN 12207.

In soffitti con requisiti di isolamento acustico.

DIMENSIONI SPECIALI

Produzione su misura secondo necessità.



PARTICOLARI VANTAGGI

- Consegne in tempi ridotti
- Produzione misure speciali
- Soluzione tecnicamente affermata
- Rapida installazione sia su soffitto che parete
- Sportello estraibile
- Elevato isolamento acustico

SERRATURE

- FS** Serratura a maschio quadro
- Z** Serratura a cilindro con borchia
- PZ** Serratura a cilindro con borchia e piastra